

Ficha técnica do produto



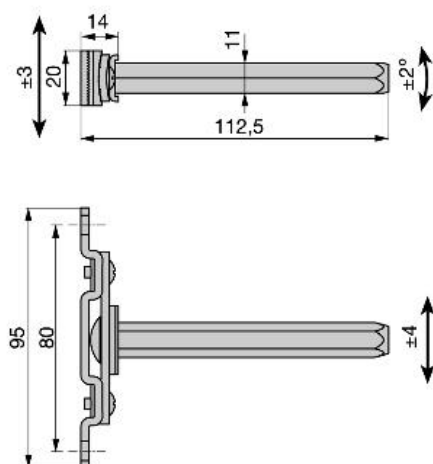
Suporte oculto Phantom

Suportes para prateleiras de parede

Especificações

	Cod.	Acabamento
40	6912605	Zincado

Esboço



Informação

Peso máximo para 2 suportes incluído chapa ou painel: 20Kg para prateleiras de 900x300mm. 15Kg para prateleiras de 900x350mm.

Para prateleiras de mais de 900mm, recomenda-se montar 3 suportes.

Distância máxima entre suportes de 700mm.

As buchas fornecidas não são aptas para paredes de gesso cartonado ou pladur.

Documentos e utilidades disponíveis para descarregar



Montagem (PDF)