

Ficha técnica do produto



União frente-fundo Lokbox

Modelos e acessórios Vantage-Q

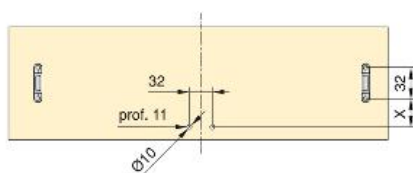
Especificações

	Cod.	Acabamento
20	3002621	Plástico cinza

Esboço

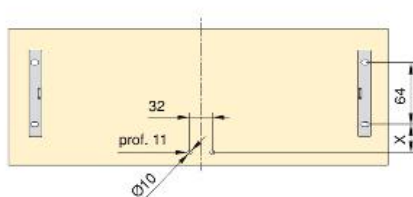
Slim / Vantage-Q / Concept

	X
Slim	24
Vantage-Q	38
Concept	27

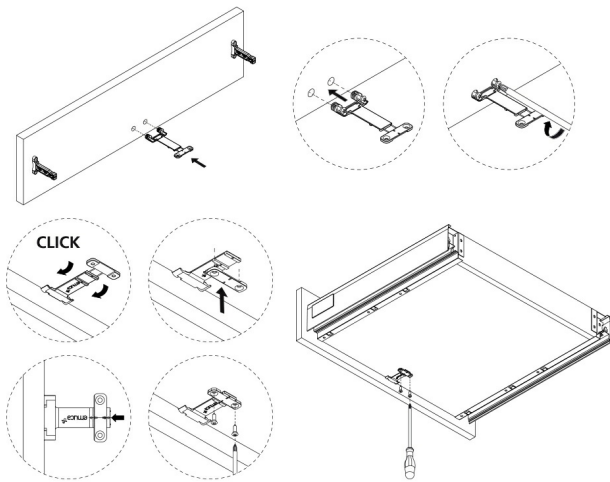


Ultrabox 3

	X
Ultrabox 86	10
Ultrabox 118	26
Ultrabox 150	42



Montagem



Documentos e utilidades disponíveis para descarregar



[Montagem \(PDF \)](#)