

Gavetas e corrediças / Corrediças para gavetas / Corrediças ocultas Slippe / Corrediça Slippe de extração total com push

## Ficha técnica do produto




# Corrediça Slippe de extração total com push

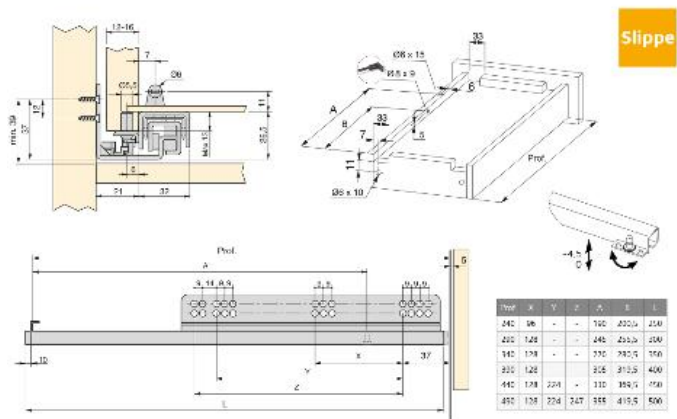
Corrediças ocultas Slippe



## Especificações

Prof.		Cod.	Acabamento
240	10	3002005	Zincado
290	10	3002105	Zincado
340	10	3002205	Zincado
390	10	3002305	Zincado
440	10	3002405	Zincado
490	10	3002505	Zincado

## Esboço



## Informação

Sistema de expulsão ao pressionar a gaveta.

Deslizamento sobre rolamentos de delrim, que permitem o guiado em sentido horizontal e vertical.


Regulação vertical +4,5 mm das corredeiras.

Os códigos indicados correspondem a um jogo completo de mão direita e mão esquerda.

## Produtos imprescindíveis

Pivot de bloqueio para slippe de extração total



	Cod.	Acabamento
200	<b>3000721</b>	Plástico cinza